



E16 Facelift | Εκσκαφείς



Βάρη

Operating weight (MARK)	1615 kg
Πρόσθετο βάρος καμπίνας με θέρμανση	129 kg
Πρόσθετο βάρος για τις χαλύβδινες ερπύστριες	53 kg
Πίεση στο έδαφος με στάνταρ κουτάλα και ελαστικές ερπύστριες	28.60 kPa

Κινητήρας

Τύπος / Μοντέλο	Kubota / D722-E2B-BCZ-5
Καύσιμο	Ντίζελ
Αριθμός κυλίνδρων	3
Κυβισμός	0.72 L
Μέγιστη καθαρή ροπή στις 1400 σ.α.λ. (SAE J1995)	42.2 Nm

Απόδοση

Ισχύς εκσκαφής, κουτάλα (ISO 6015)	9560 N
Ισχύς εκσκαφής, κάδος (ISO 6015)	16640 N
Δυνατότητα έλξης (θεωρητικά στο 90% της αποδοτικότητας)	20029 N
Ταχύτητα πορείας, χαμηλή σκάλα ταχύτητας	2.9 km/h
Ταχύτητα πορείας, μεγάλη σκάλα ταχύτητας	4.8 km/h

Υδραυλικό σύστημα

Τύπος αντλίας	Αντλία διπλού εμβόλου με γραναζωτή αντλία
Παροχή αντλίας	41.30 L/min
Παροχή αντλίας 1 στις 2500 RPM	11.25 L/min
Παροχή αντλίας 2 και 3 στις 2500 RPM	15.00 L/min
Βοηθητική ροή	30.00 L/min
Auxiliary relief	231.0 bar
Βάση ανακούφισης υποδοχής μπουμάς και άκρο ράβδου	210.0 - 250.0 bar

Σύστημα περιστροφής

Στροφή μπουμάς, αριστερά	80°
Στροφή μπουμάς, δεξιά	60°
Ρυθμός περιστροφής	8.1 RPM

Χωρητικότητες υγρών

Σύστημα ψύξης	5.70 L
Λίπανση κινητήρα και φίλτρο λαδιού	3.50 L
Ρεζερβουάρ	23.80 L
Υδραυλικό σύστημα με κύλινδρο κάδου και κουτάλα σε ανύψωση, κάδο στο έδαφος και λεπίδα κάτω	21.50 L

Περιβαλλοντικά στοιχεία

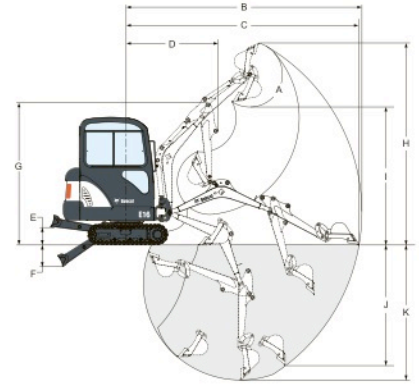
Στάθμη θορύβου LpA(Οδηγία EE 2000/14/EK)	78 dB(A)
Στάθμη θορύβου LWA(Οδηγία EE 2000/14/EK)	92 dB(A)

Βασικά χαρακτηριστικά

Κάτω μέρος οχήματος με δυνατότητα αναδίπλωσης από 1330 mm έως 980 mm	Εισελκόμενη ζώνη ασφαλείας
980 mm λεπίδα ώθησης με δύο προεκτάσεις λεπίδας 190 mm	Σιγαστήρας με φλογοπαγίδα
230 mm rubber track	* Κουβούκλιο TOPS/ROPS ¹
Double acting auxiliary hydraulics with quick couplers	Κίνηση δύο ταχυτήτων
Κλειδίωμα κονσόλας ελέγχου	Φώτα εργασίας
Κόρνα	Πτερύγιο μεγάλου μήκους
Hydraulic joystick controls	Εγγύηση: 12 μήνες, 2000 ώρες

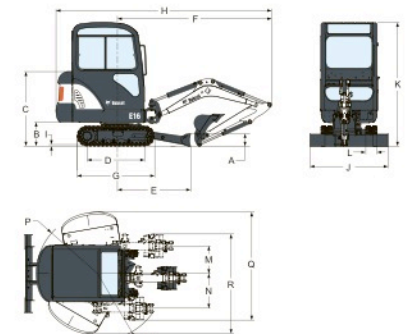
1. Roll Over Protective Structure (ROPS) – Meets requirements of ISO 3471. Tip Over Protective Structure (TOPS) – Meets requirements of ISO 12117.

Εύρος εργασίας



(A)	196°	(G)	2564.0 mm
(B)	4146.0 mm	(H)	3616.0 mm
(C)	4101.0 mm	(H*)	3743.0 mm
(C*)	4276.0 mm	(I)	2529.0 mm
(D)	1576.0 mm	(I*)	2656.0 mm
(D*)	1586.0 mm	(J)	2139.0 mm
(E)	308.0 mm	(K)	2422.0 mm
(F)	368.0 mm	(K*)	2602.0 mm

Διαστάσεις



(A)	210.0 mm	(J)	980.0 mm
(B)	435.0 mm	(K)	2171.0 mm
(C)	1314.0 mm	(L)	230.0 mm
(D)	1114.0 mm	(M)	480.0 mm
(E)	1257.0 mm	(N)	605.0 mm
(F)	2856.0 mm	(O)	1192.0 mm
(G)	1472.0 mm	(P)	1086.0 mm
(H)	3925.0 mm	(Q)	1873.0 mm
(H*)	3904.0 mm	(R)	1722.0 mm
(I)	23.0 mm		

Προαιρετικά στοιχεία

Καμπίνα TOPS/ROPS με θέρμανση	Suspension seat
Ραδιόφωνο βαρέως τύπου	Πρόσδεση τεσσάρων σημείων
Βοηθητική υδραυλική γραμμή στο βραχίονα	Γεμίσματα προέκτασης πτερυγίου
Μακριά κουτάλα	Χαλύβδινες ερπύστριες
Εκκίνηση χωρίς κλειδί	Συναγερμός κίνησης

Intertrak Ltd.

12 Km National Road Thessaloniki-Athens P.O. Box 132
TK 57400 Thessaloniki
Τηλ.: +30 231 0795 812 Φαξ: +30 231 0796 850
info@intertrak.gr
www.intertrak.gr



www.bobcat.eu