



Βάρη

Operating weight with standard bucket, excluding operator	4905 kg
Πρόσθετο βάρος καμπίνας με θέρμανση, εξαερισμό και κλιματισμό	140 kg
Επιπλέον βάρος για μακριά κουτάλα	235 kg
Πίεση στο έδαφος με στάνταρ κουτάλα και ελαστικές ερπύστριες	26.90 kPa

Κινητήρας

Μάρκα / Μοντέλο	Kubota / V2403-M-D1-TE3B-BC-4
Καύσιμο	Diesel
Αριθμός κυλίνδρων	4
Κυβισμός	2433 cm ³
Μέγιστη καθαρή ισχύς στις 2200 σ.α.λ. (SAE J1349)	35.4 kW
Μέγιστη καθαρή ροπή στις 1200 σ.α.λ. (SAE J1349)	179.5 Nm

Απόδοση

Δύναμη εκσκαφής, στάνταρ κουτάλα (ISO 6015)	28700 N
Ισχύς εκσκαφής, μακριά κουτάλα (ISO 6015)	26100 N
Ισχύς εκσκαφής, κάδος (ISO 6015)	42000 N
Έλξη μπάρας έλξης (θεωρητικά στο 85% της αποδοτικότητας)	52343 N
Ταχύτητα πορείας, χαμηλή σκάλα ταχύτητας	3.1 km/h
Ταχύτητα πορείας, μεγάλη σκάλα ταχύτητας	5.0 km/h

Υδραυλικό σύστημα

Τύπος αντλίας	Μεταβλητή παροχή μονής εξόδου, ανίχνευση φορτίου, περιορισμένης ροπής, εμβολοφόρος αντλία
Χωρητικότητα εμβολοφόρου αντλίας	138.50 L/min
Ροή βοηθητικού συστήματος	75.70 L/min
Auxiliary relief	210.0 bar

Σύστημα περιστροφής

Περιστροφή μπούμας, αριστερά	75°
Περιστροφή μπούμας, δεξιά	50°
Ρυθμός περιστροφής	9.0 RPM

Χωρητικότητες υγρών

Σύστημα ψύξης	8.30 L
Λίπανση κινητήρα και φίλτρο λαδιού	7.10 L
Ρεζερβουάρ	79.90 L
Υδραυλικό σύστημα με τον κάδο και τον κύλινδρο της κουτάλας μαζεμένα, κάδο στο έδαφος και λεπίδα κάτω	54.90 L

Περιβαλλοντικά στοιχεία

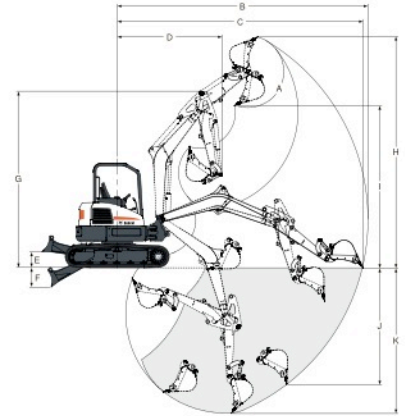
Στάθμη θορύβου LpA(Οδηγία EE 2000/14/EK)	81 dB(A)
Στάθμη θορύβου LWA(Οδηγία EE 2000/14/EK)	96 dB(A)
Ολικοί κραδασμοί στο σώμα (ISO 2631-1)	0.16 ms ⁻²
Κραδασμοί στην παλάμη/στο βραχίονα (ISO 5349-1)	0.43 ms ⁻²

Βασικά χαρακτηριστικά

1960 mm dozer blade	Έλεγχος βοηθητικού υδραυλικού συστήματος με την άκρη του δακτύλου
400 mm ελαστική ερπύστρια	Κόρνα
Αυτόματη επιβράδυνση	Προειδοποιητικός συναγερμός για πληρότητα σε καύσιμα
Αυτόματη διαδρομή μετατόπισης	Χειριστήρια joystick υδραυλικού συστήματος
Βοηθητικό υδραυλικό σύστημα με ταχυσυνδέσμους	Αποθηκευτικός χώρος με κλειδίωμα
Επιλέξιμη ροή βοηθητικού υδραυλικού συστήματος	Εγκατεστημένο ράδιο/MP3
Λειτουργία επίπλευσης λεπίδας	Εισελκόμενη ζώνη ασφαλείας
Φωτισμός καμπίνας	Κάθισμα με ανάρτηση και ψηλή πλάτη
Σφιγκτήρας έτοιμος	Καμπίνα TOPS/ROPS με θέρμανση ¹
Κλειδίωμα κονσόλας ελέγχου	Κίνηση δύο ταχυτήτων
Περίβλημα κουκούλας	Φώτα εργασίας
Οθόνη υδραυλικού συστήματος/ κινητήρα με διακοπή λειτουργίας	Εγγύηση: 12 μήνες, 2000 ώρες

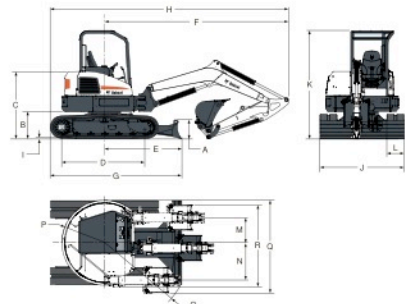
1. Roll Over Protective Structure (ROPS) – Meets requirements of ISO 3471. Tip Over Protective Structure (TOPS) – Meets requirements of ISO 12117

Εύρος εργασίας



(A)	185°	(G)	4269.0 mm
(B)	6062.0 mm	(H)	5595.0 mm
(C)	5939.0 mm	(H*)	5850.0 mm
(C*)	6333.0 mm	(I)	3924.0 mm
(D)	2541.0 mm	(I*)	4179.0 mm
(D*)	2639.0 mm	(J)	2815.0 mm
(E)	385.0 mm	(K)	3524.0 mm
(F)	465.0 mm	(K*)	3923.0 mm

Διαστάσεις



(A)	446.0 mm	(J)	1960.0 mm
(B)	640.0 mm	(K)	2541.0 mm
(C)	1575.0 mm	(L)	400.0 mm
(D)	1998.0 mm	(M)	586.0 mm
(E)	1788.0 mm	(N)	675.0 mm
(F)	4294.0 mm	(O)	2027.0 mm
(G)	3049.0 mm	(P)	997.0 mm
(H)	5555.0 mm	(P*)	1071.0 mm
(H*)	5563.0 mm	(Q)	2074.0 mm
(I)	25.0 mm	(R)	1874.0 mm

Προαιρετικά στοιχεία

Κλιματισμός	Κιτ αλυσίδας ανύψωσης
Μακριά κουτάλα	Συναγερμός κίνησης
2ο Βοηθητικό υδραυλικό σύστημα	Χαλύβδινες ερπύστριες Φάρος
Κάθισμα με ανάρτηση από ύφασμα Deluxe	Εξοπλισμός αριστερού και δεξιού καθρέφτη
Βαλβίδα ασφαλείας μπούμας με προειδοποίηση υπερφόρτωσης	Ελαφρύς εξοπλισμός πρόσθετων εργασιών
Βαλβίδες ασφαλείας μπούμας & βραχίονα με προειδοποίηση υπερφόρτωσης	Βιδωτά πέλματα καουτσούκ για χαλύβδινες ερπύστριες
Στερεοφωνικό ραδιόφωνο AM/FM	Κιτ ειδικών εφαρμογών
Εξοπλισμός FOGS (Πάνω προφυλακτήρας)	

Intertrak Ltd.

12 Km National Road Thessaloniki-Athens P.O. Box 132
TK 57400 Thessaloniki
Τηλ.: +30 231 0795 812 Φαξ: +30 231 0796 850
info@intertrak.gr
www.intertrak.gr



www.bobcat.eu